

Kit de montage pour capteur de pesage
Mounting kit for load cell



SPEEDCELL

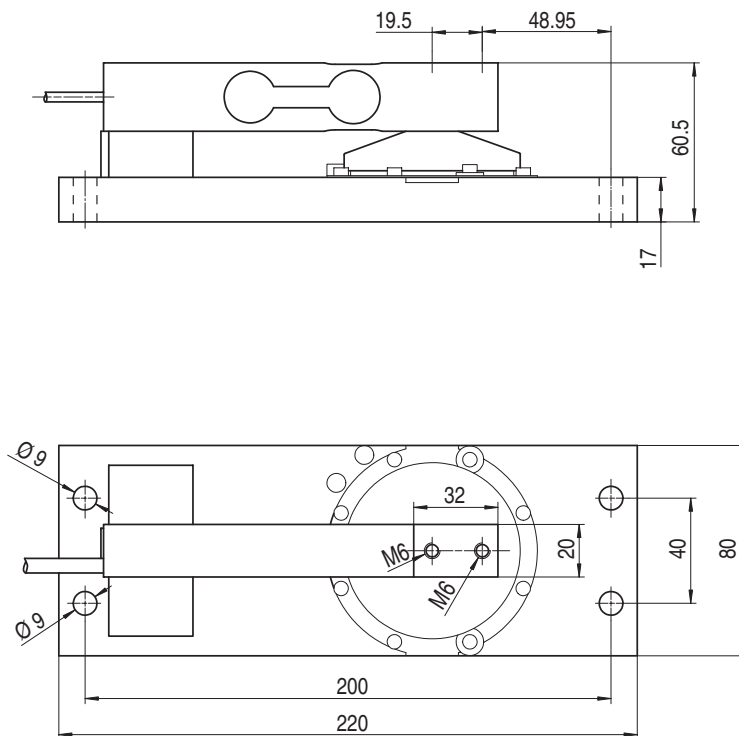
AL 3 kg ... 50 kg



Capteur vendu séparément - Load cell sold separately

- Homologué jusqu'à 3 000 d OIML R60 et NTEP
- Kit amortisseur destiné aux applications de pesage de précision à haute vitesse
- Amortissement à bain d'huile réalisé par un système totalement étanche
- Accélération jusqu'à 10 fois de la cadence de pesée
- *OIML R60 and NTEP approved up to 3 000 d*
- *Damping kit designed for accurate high speed weighing*
- *Fluid damping performed by a guaranteed «leak free» device*
- *Increases the weighing frequency by up to 10 times*

Option



Toutes dimensions en mm - All dimensions in mm

Caractéristiques - Specifications

MÉTROLOGIQUES	METROLOGICAL	AL C3 SH 10e SPCL	
Capacité nominale (C_n)	Rated capacity (C_n)	3, 5, 7, 10, 15, 20, 30	kg
Erreur combinée	Combined error	± 0.017	% C_n
Effet de la temp. sur le zéro	Temperature effect on zero	± 0.0014	% $C_n/^\circ\text{C}$
Effet de la temp. sur la sensibilité	Temperature effect on sensitivity	± 0.0014	% $C_n/^\circ\text{C}$
Taille de plateau maximum	Maximum platform size	300 x 350	mm
MÉTROLOGIE LÉGALE OIML R60		LEGAL METROLOGY OIML R60	
Classe de précision	Accuracy class	C3	
Capacité maximale (E_{max})	Maximum capacity (E_{max})	3.75, 6.25, 8.75, 12.5, 18.75, 25, 37.5	kg
Nombre max. d'échelons (n_{max})	Max. number of LC intervals (n_{max})	3 000	d OIML
Échelon de vérification min. (V_{min})	Minimum verification interval (V_{min})	$C_n/10\ 000$	kg
$Z=E_{max}/(2 \times DR)$	$Z=E_{max}/(2 \times DR)$	3 000	
ELECTRIQUES		ELECTRICAL	
Plage de tension d'alimentation	Nominal range of excitation voltage	1 ... 15	V
Sensibilité nominale à C_n	Rated output at C_n	$2 \pm 10\%$	mV/V
Plage de zéro initial	Zero balance	$< \pm 5$	% C_n
Résistance d'entrée/sortie	Input/output resistance	$410 \pm 20 / 350 \pm 5$	Ω
Résistance d'isolement	Insulation resistance	1 000	M $\Omega/50\text{V}$
GÉNÉRALES		GENERAL	
Plage de temp. compensée	Compensated temperature range	-10 ... +40	$^\circ\text{C}$
Plage de temp. de fonctionnement	Service temperature range	-20 ... +60	$^\circ\text{C}$
Charge limite admissible	Safe load limit	150	% E_{max}
Charge ultime avant rupture	Ultimate overload	200	% E_{max}
Degré de protection	Protection class	IP65	EN 60529
Matière	Material	Aluminium / Nickel	
Longueur du câble	Cable length	1	m
Poids net	Net weight	1.2	kg

Options - Options

Version ATEX 94/9/CE	ATEX 94/9/CE version	<ul style="list-style-type: none"> ⊗ II 2 G/D, Ex ia IIC T6, Ex iaD A21 (zone 0/20) ⊗ II 2D, Ex tD A21, IP6X T80° C (zone 21) ⊗ II 3G, Ex nL IIC T6, Ex nA IIC T6 (zone 2)
Version NTEP	NTEP version	5 000 d NTEP

Accessoires - Accessories